

# Pfister®

**Solita™**  
VTP-E12W

*One Piece Toilet*  
*Una Pieza Inodoro*  
*Une Pièce Toilette*

Maintenance & Care Guide  
Guía de mantenimiento y cuidado  
Guide d'entretien et soin

Maintenance Support • Soporte de mantenimiento • Soutien à la entretien

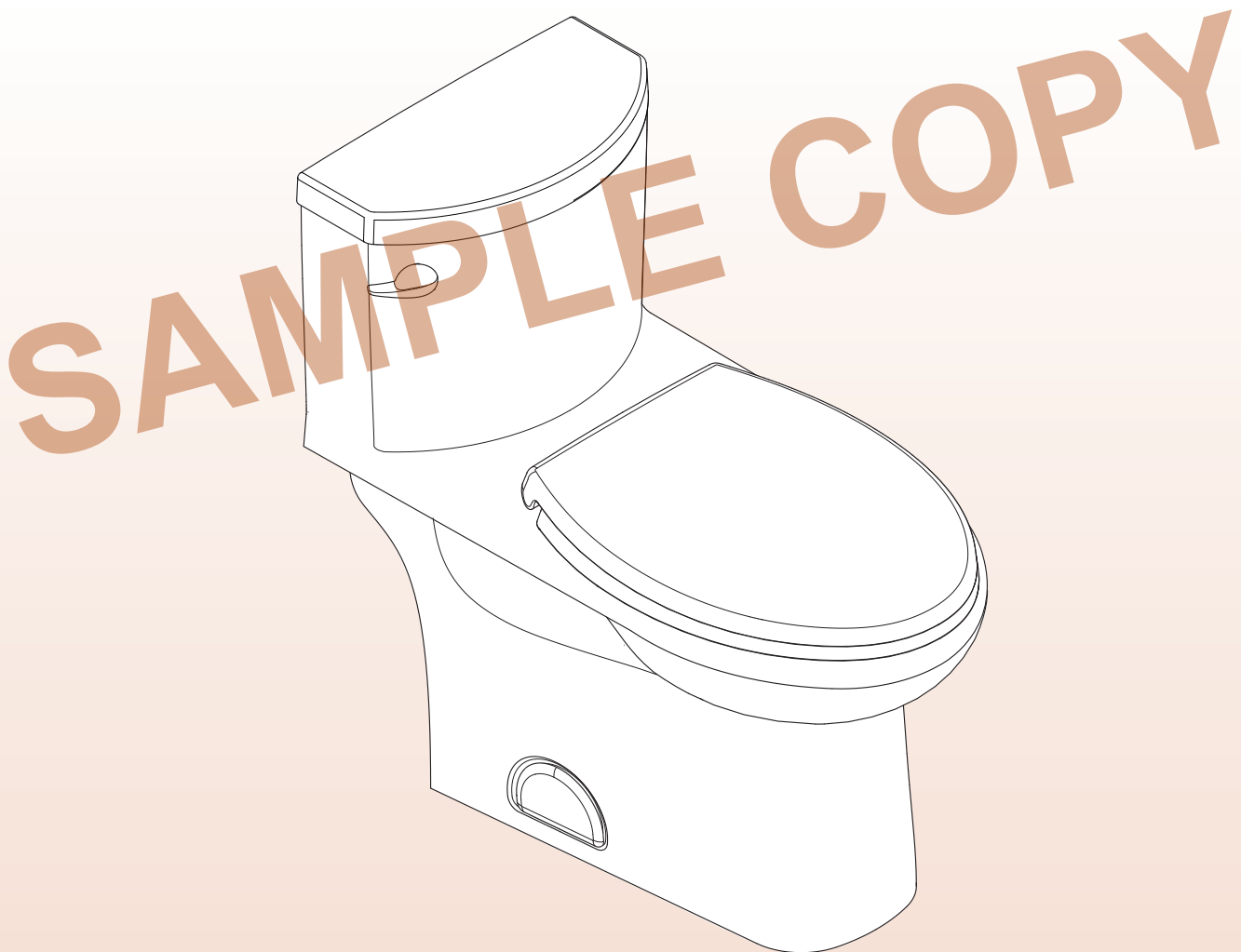
**For Warranty & Care Information or Ordering  
Replacement Parts:**

Para información sobre la garantía y el mantenimiento o  
para ordenar piezas de repuesto:

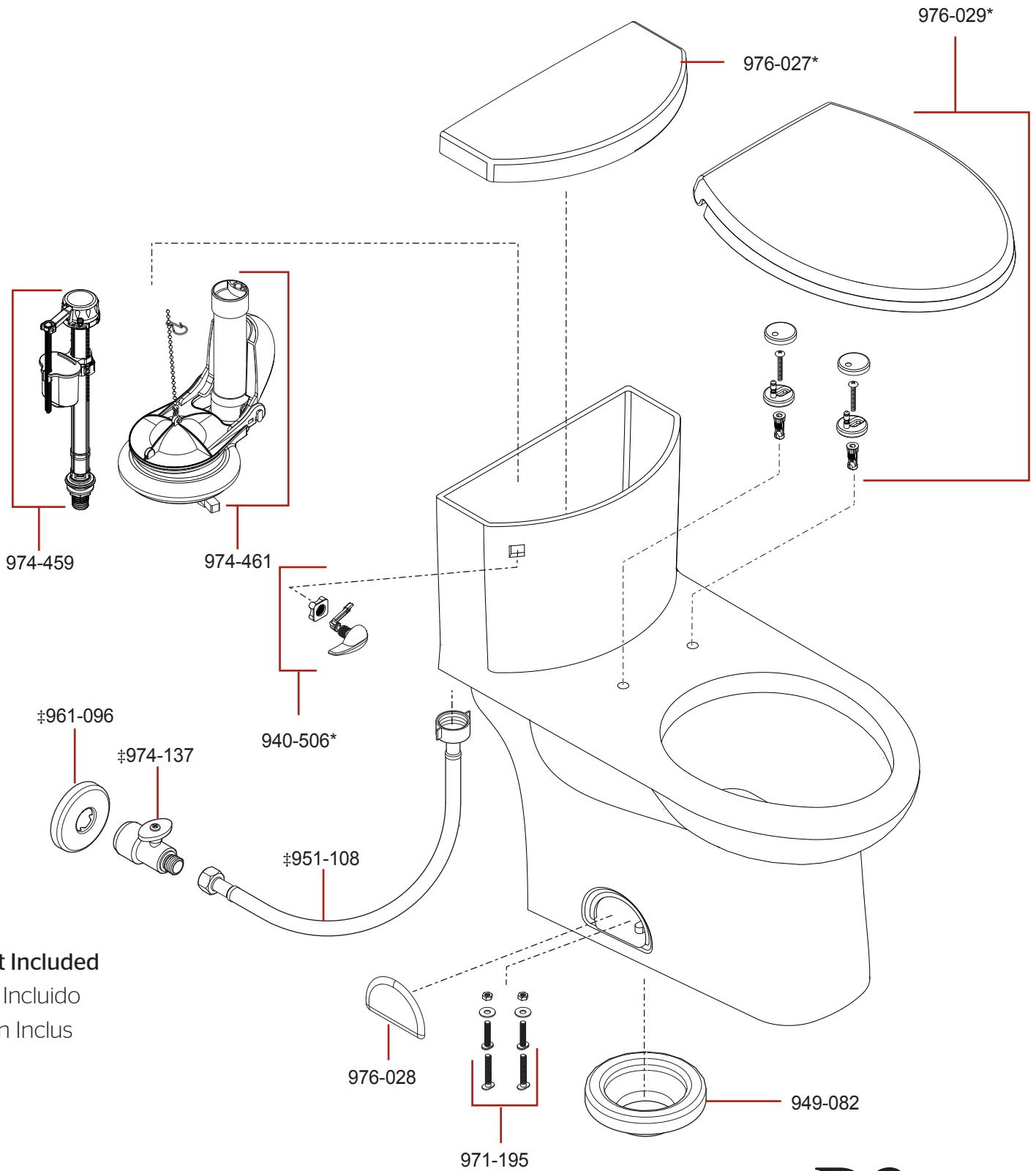
Pour renseignements sur la garantie et l'entretien ou pour  
commander des pièces de rechange:

**1-800-340-7608**

**pfisterfaucets.ca**



Parts Explosion • Despiece de piezas • Vue éclatée des pièces



‡ Not Included  
 ‡ No Incluido  
 ‡ Non Inclus

	English	Español	Français
*	Replace * with Finish Letter	Sustitue * con la letra de acabado	Remplace * avec la lettre de finition
A	Polished Chrome	Cromo Pulido	Chrome Poli
W	White	Blanco	Blanc

**Pfister®**

19701 DaVinci  
 Lake Forest, CA 92610  
 Phone: 1-800-340-7608  
[www.pfisterfaucets.ca](http://www.pfisterfaucets.ca)

**Spectrum** Brands | Hardware & Home Improvement

# Maintenance & Care • Mantenimiento y cuidado • Entretien et soin

Turn off water supplies and relieve pressure before working

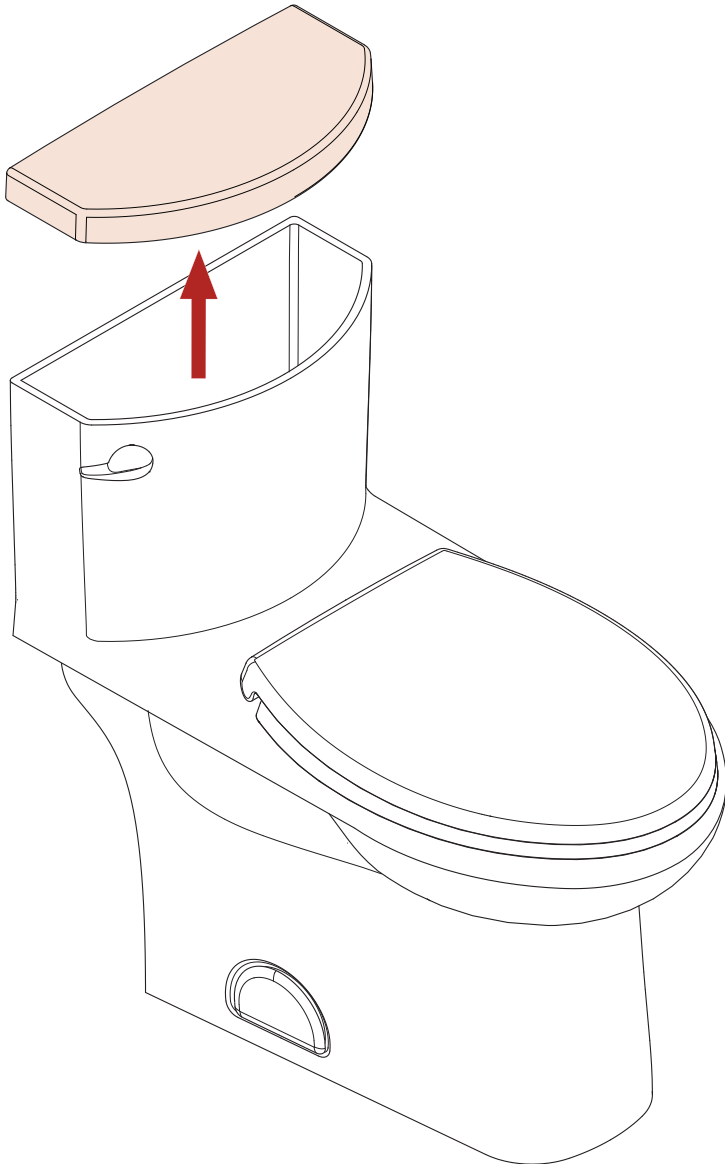
¡Cierre los suministros de agua y alivie la presión antes de trabajar

Couper les arrivées d'eau et dépressuriser avant de travailler

## Toilet Lid Removal

Retiro de la tapa del Inodoro

Déplacement de le Couvercle des Toilettes



## Removal of Discharge Valve

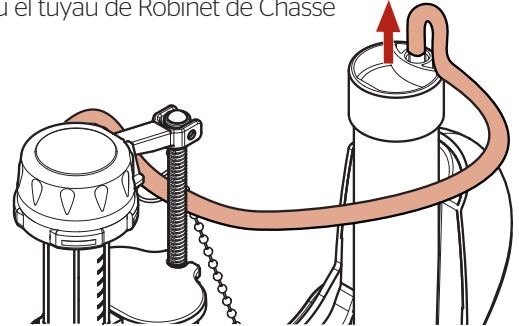
Extracción de la Válvula de Descarga

L'élimination de la Valve de Décharge

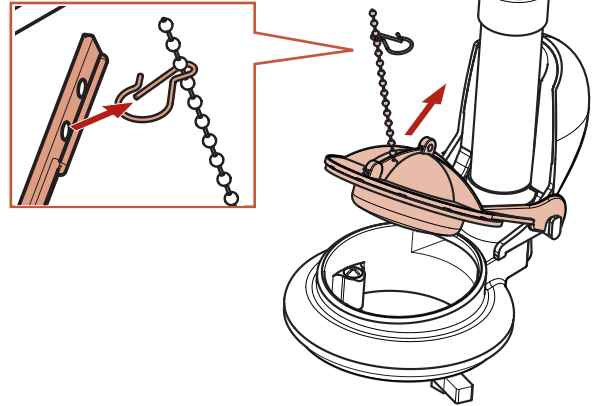
### A Discharge Valve Hose Removal

Extracción de la Manguera de la Válvula de Descarga

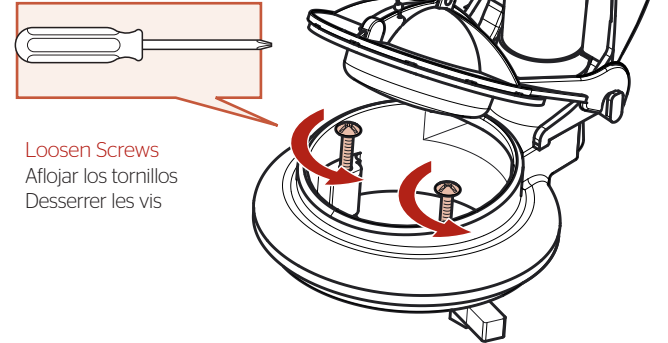
Retrait du el tuyau de Robinet de Chasse



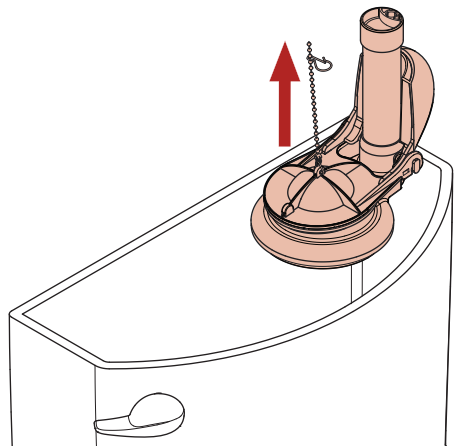
### B



### C



### D



# Maintenance & Care • Mantenimiento y cuidado • Entretien et soin

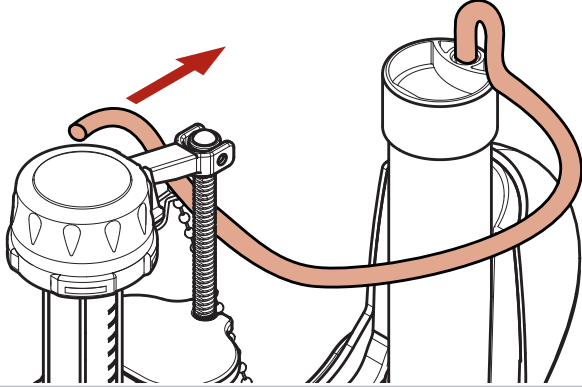
## Removal of Fill Valve

Retiro de la Válvula de Llenado

Retrait de la Vanne de Remplissage

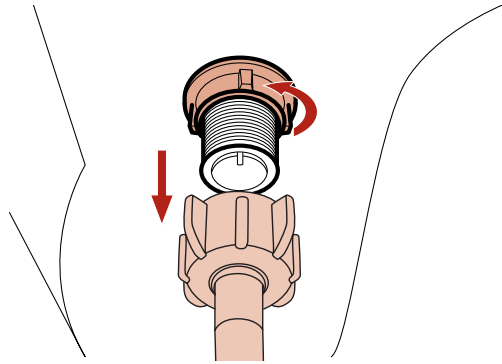
### A Fill Valve Hose Removal

Retiro de la Manguera de la Válvula de Llenado  
Retrait du Tuyau de la Vanne de Remplissage



### B Removal of Nut from Below the Tank

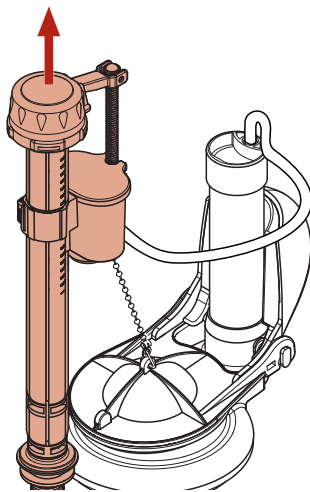
Remueva la Tuerca Debajo del Tanque  
Retrait de l'écrou sous le Réservoir



### C Pull Out Fill Valve

Tire de la Válvula de Llenado

Tirez la Valve de Remplissage

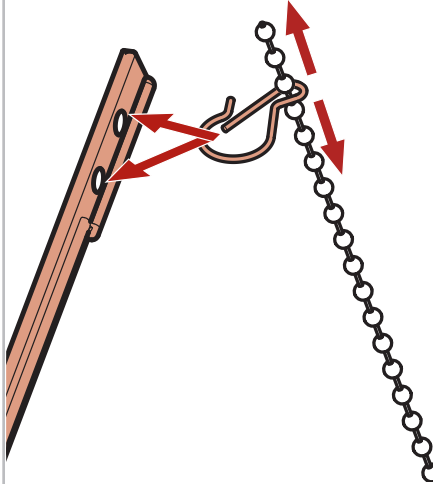


## Adjusting the Discharge Valve

Ajustar la Válvula de Descarga

Régler la Valve de Décharge

A



You can adjust the length from the handle to valve by changing holes on the rod or by moving the hook up and down the chain.

Se puede ajustar la longitud de la empuñadura de la válvula cambiando orificios de la varilla o moviendo el gancho hacia arriba y abajo de la cadena.

Vous pouvez régler la longueur de la poignée à la valve par des trous sur la tige changeant ou en déplaçant le crochet vers le haut et en bas de la chaîne.

## English

### Cleaning Instructions:

For all handles and decorative finishes, use only a soft damp cloth to clean and shine. Use of polish, detergents, abrasive cleaners, organic solvents or acid may cause damage. Use of anything other than a soft damp cloth will nullify the warranty.

### Special Trim:

Trim products which contain porcelain or other similar substance are not acceptable for public areas or commercial use. Installation of said trim is at user's discretion!

## Español

### Instrucciones para limpieza:

Para las manijas y acabados decorativos, utilice únicamente un paño suave mojado para limpiar y pulir. El uso de pulimento, detergente, limpiadores abrasivos, solventes orgánicos o ácido puede ocasionar daños. El uso de cualquier otro método de limpieza distinto de un paño húmedo anulará la garantía.

### Acabados especiales:

Los productos con acabados que contienen porcelana u otras sustancias similares no son aceptables para áreas públicas ni para usos comerciales. ¡Su instalación bajo tales circunstancias es bajo el riesgo del usuario!

## Français

### Instructions de nettoyage:

Pour toutes les poignées et les finis décoratifs utilisez uniquement un chiffon humide doux pour nettoyer et faire briller. L'utilisation de polis, détergents, produits abrasifs, solvants organiques ou acides peut causer des dommages. Utiliser autre chose qu'un chiffon doux humide annule la garantie.

### Garnitures spéciales:

les garnitures contenant de la porcelaine ou une autre substance similaire ne sont pas acceptables dans les lieux publics ou les établissements commerciaux. La pose de telles garnitures se fait aux risques de l'utilisateur!

### For Warranty & Care Information or Ordering Replacement Parts:

Para información sobre la garantía y el mantenimiento o para ordenar piezas de repuesto:

Pour renseignements sur la garantie et l'entretien ou pour commander les pièces de rechange:

**Pfister**

1-800-340-7608  
pfisterfaucets.ca



## English

Pfister provides the following Warranties for its vitreous china (sanitary ware) plumbing products related to material and workmanship and the flushing mechanism. Proof of Purchase may be required in order to obtain any of the benefits set forth below.

**Limited Warranties:** Pfister warrants to the original purchaser that for 10 years from the date of purchase Pfister vitreous china (sanitary ware) plumbing products (the "Product") will be free of all defects in material and workmanship that would impair the intended and proper use of the Product. Pfister further warrants the proper function of the flushing mechanism for a period of 10 years from the date of purchase of the Product.

**Exclusive Remedy:** In the event of any defect in the Product that breaches the foregoing warranties, Pfister, at its option, will repair or replace the defective part of the Product. Repair or replacement of the Product is the exclusive remedy.

For any remedy under this warranty, Pfister is to be notified describing the problem. In order to notify Pfister and receive assistance or service under this warranty, for United States customers, the original purchaser may: (1) call 1-800-Pfaucet (1-800-732-8238) for a consumer service representative who can assist you, or (2) write consumer service department c/o Pfister Inc., 19701 DaVinci, Lake Forest, CA 92610 and include a description of the problem, model number, your name, address, phone number and approximate date of purchase, or (3) email Pfister's customer service department by going to <http://international.pfisterfaucets.com>, or (4) notify the location or distributor from which the Product was purchased. In any case, you may be required to return the Product to Pfister for inspection and proof of purchase may be required.

For customers located outside Canada and United States, please contact your local distributor or agent from where you purchased the Product for help and further information.

### Limitations and Exclusions:

**PFISTER WILL NOT BE LIABLE FOR ANY OTHER DAMAGES OR LOSSES, INCLUDING, BUT NOT LIMITED TO, INCIDENTAL AND/OR CONSEQUENTIAL DAMAGES, REGARDLESS OF THE LEGAL THEORY ASSERTED, INCLUDING ANY CLAIM OR BREACH OF WARRANTY HEREUNDER OR ANY OTHER CAUSE, AND WHETHER ARISING IN CONTRACT OR IN TORT (including negligence and strict liability).**

Pfister has the right to discontinue or modify any product at any time. Some states do not allow limitations or exclusions of incidental or consequential damages, so the above limitations or exclusions may not apply to you. This warranty gives you specific legal rights, and you may also have other rights which vary from state to state.

The above warranties do not cover damage resulting from improper maintenance, repair, cleaning or installation, misuse, abuse, alterations, accidents or Acts of God.

## Español

Pfister ofrece las siguientes garantías en sus productos para plomería de porcelana (productos sanitarios) respecto al material, a la mano de obra y al mecanismo de descarga. Para recibir cualquiera de los beneficios indicados a continuación, puede requerirse prueba de compra.

**Garantías limitadas:** Pfister garantiza al comprador original que los productos de plomería (sanitarios) de porcelana de Pfister (denominados colectivamente de ahora en adelante el "producto") no tendrán ningún defecto en el material y la mano de obra que impida el uso previsto y adecuado del producto durante 10 años a partir de la fecha de compra. Pfister garantiza asimismo el funcionamiento correcto del mecanismo de descarga durante un plazo de 10 años a partir de la fecha de compra del producto.

**Único recurso:** Si algún defecto del producto infringiera las garantías antedichas, Pfister tendrá la opción de reparar o reemplazar la pieza defectuosa del producto. La reparación o reemplazo del producto es el único recurso del que dispone el comprador.

Para todo recurso cubierto por esta garantía, Pfister deberá ser notificado del problema y recibir una descripción del mismo.

Para notificar a Pfister y recibir asistencia o servicio técnico cubierto por esta garantía, el comprador original que resida en los Estados Unidos deberá: (1) llamar al 1-800-Pfaucet (1-800-732-8238) para hablar con un representante de atención al consumidor que pueda asistirlo o bien (2) escribir al departamento de servicio al consumidor a c/o Pfister Inc., 19701 DaVinci, Lake Forest, CA 92610 e incluir una descripción del problema, el número de modelo, su nombre, dirección, número de teléfono y fecha aproximada de compra o bien (3) enviar un mensaje de correo electrónico al departamento de servicio al consumidor de Pfister desde <http://international.pfisterfaucets.com> o bien (4) notificar al lugar o al distribuidor en donde fue comprado el producto. En cualquiera de estos casos, podremos solicitarle que devuelva el producto a Pfister para someterlo a una inspección y que presente una prueba de compra.

Los compradores que residen fuera de Canadá y los Estados Unidos deberán ponerse en contacto con el distribuidor o agente más cercano en donde compraron el producto para solicitar ayuda y más información.

### Limitaciones y exclusiones:

**PFISTER NO SERÁ RESPONSABLE POR NINGÚN OTRO DAÑO O PÉRDIDA, INCLUIDOS A TÍTULO MERAMENTE UNICATIVO, LOS DAÑOS INCIDENTALES Y/O INDIRECTOS, CUALQUIERA SEA LA TEORÍA JURÍDICA QUE SE ALEGUE, INCLUIDAS TODA RECLAMACIÓN O INCUMPLIMIENTO DE LA GARANTÍA PRESENTE O CUALQUIER OTRA CAUSA, TANTO SI SON EL RESULTADO DE RESPONSABILIDAD CONTRACTUAL COMO EXTRA CONTRACTUAL (incluidas negligencia y responsabilidad civil estricta).**

Pfister tiene el derecho de discontinuar o modificar cualquier producto en cualquier momento. Algunos estados no permiten limitaciones o exclusiones de daños incidentales o indirectos, por lo que es posible que las limitaciones o exclusiones anteriormente indicadas no correspondan en su caso. Esta garantía le otorga derechos legales específicos y es posible que usted tenga además otros derechos, los cuales difieren de un estado a otro.

Las garantías descritas anteriormente no cubren daños que sean el resultado de tareas de mantenimiento, reparación, limpieza o instalación inadecuadas, uso indebido, maltrato, alteraciones, accidentes o fuerza mayor.

## Français

Pfister offre les garanties suivantes pour ses produits de plomberie en porcelaine vitrifiée (appareil sanitaire) en ce qui concerne les matériaux, la fabrication et le mécanisme de la chasse d'eau. Veuillez noter qu'une preuve d'achat peut être requise en cas de recours au titre de la garantie.

**Garantie limitée :** Pfister garantit à l'acheteur d'origine, pour une période de dix (10) ans à partir de la date d'achat, que les produits de plomberie en porcelaine vitrifiée (appareil sanitaire) (le « Produit ») seront exempts de tout défaut de matériau ou vice de fabrication pouvant entraver l'utilisation correcte pour laquelle le Produit est conçu. Par ailleurs, Pfister garantit le fonctionnement adéquat du mécanisme de la chasse d'eau pour une période de dix (10) à partir de la date d'achat originale du produit.

**Recours exclusif :** En cas de défaut du produit relevant de la garantie, le fabricant pourra, à sa discrétion, réparer ou remplacer la pièce défectueuse. Cette mesure constitue le recours exclusif.

Pour tout recours au titre de la garantie, le client doit communiquer Pfister pour lui faire part du problème. Pour tout recours au titre de la garantie, les clients doivent communiquer avec Pfister pour lui faire part du problème. Aux États-Unis, l'acheteur d'origine peut : (1) composer le 1-800-732-8238 pour parler à un représentant du service à la clientèle qui l'assistera; (2) écrire au service à la clientèle : Pfister Inc., 19701 DaVinci, Lake Forest, CA 92610, et fournir une explication du problème, en précisant le numéro de modèle, son nom, son adresse et son numéro de téléphone, ainsi que la date d'achat approximative; (3) communiquer par courriel avec le service à la clientèle en utilisant le site <http://international.pfisterfaucets.com>, ou (4) aviser le détaillant qui a vendu le produit. Dans tous les cas, le client peut être tenu de retourner le produit au fabricant, et une preuve d'achat pourrait être exigée.

À l'extérieur du Canada et des États-Unis, veuillez communiquer avec le détaillant qui a vendu le Produit pour obtenir de l'aide et davantage de renseignements.

### Limites et exclusions :

**PFISTER NE SERA PAS RESPONSABLE DES AUTRES DOMMAGES OU PERTES, Y COMPRIS, SANS S'Y LIMITER, LES DOMMAGES INDIRECTS, INDÉPENDAMMENT DU PRINCIPE JURIDIQUE INVOQUÉ, Y COMPRIS TOUTE RÉCLAMATION PORTANT SUR UNE RUPTURE DE GARANTIE OU AUTRE, METTANT EN CAUSE LA RESPONSABILITÉ CONTRACTUELLE OU DÉLICTELLE (y compris la négligence et la responsabilité stricte).**

Pfister se réserve le droit de discontinuer ou de modifier ses produits en tout temps. Certaines provinces ne permettent pas l'exclusion ou la limitation des dommages indirects, de sorte que la limitation qui précède pourrait ne pas s'appliquer dans votre cas. La présente garantie accorde aux clients certains droits d'ordre juridique, et ceux-ci pourraient en avoir d'autres, selon l'endroit où ils habitent.

La garantie ne s'applique pas aux dommages résultant d'un entretien, d'un nettoyage ou d'une installation fautive effectués, ou encore d'un usage fautif, d'un abus, d'une modification, d'un accident ou d'une catastrophe naturelle.